

GAMME DOMESTIQUE

STELLA PELL COMPACT 2.0

CHAUDIÈRES À GRANULÉS CLASSE 5 EN303.5

- ✓ Fournies avec une trémie sur le dessus de 234 à 252 litres
- ✓ Éligibles aux aides Ma Prime Rénov et CEE (Certificat Économie d'Énergie)
- ✓ Prêtes à recevoir un kit d'aspiration automatique pour un silo déporté
- ✓ Brûleur inox, rotatif, modulant et auto-nettoyant
- ✓ Régulation climatique Ecomax tactile et connectable intégrée
- ✓ Classe A+

Régulation 860P3



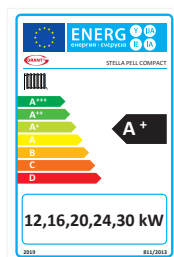
12 kW 16 kW 20 kW 24 kW 30 kW



pellets



agropellet



Brûleur rotatif auto-nettoyant



STELLA PELL COMPACT 2.0

Chaudières à granulés classe 5 EN303.5

Les chaudières Stella Pell Compact bénéficient du brûleur inox, rotatif, modulant et autonettoyant de dernière génération Grant By Kipi.

Compactes, avec une largeur de 56 à 75,4 cm selon le modèle, elles s'installent dans un minimum d'espace.

Elles sont livrées avec un pré-découpage sur le capot supérieur de la trémie pour l'installation d'un kit d'aspiration à granulés (en option).

Elles sont équipées de la régulation 860P3 tactile et connectable qui permet de gérer 1 circuit de chauffage mélangé, 1 circuit direct ou 1 ballon ECS, 1 ballon tampon ou combiné, 1 bouclage ECS, 1 chaudière en relèvement et jusqu'à 4 circuits supplémentaires avec 2 modules d'extension en option.



TRÉMIE GRANULÉS > 225 L



CHAUFFERIE



5-30kW
PUISSANCE



CHAUFFAGE



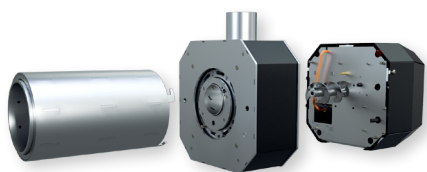
HAUTE EFFICACITÉ



BRÛLEUR INOX ROTATIF MODULANT
AUTONETTOYANT



- ✓ Chaudière compacte et trémie démontable
- ✓ Nettoyage aisé des échangeurs horizontaux et du tiroir à cendres
- ✓ Préconisation pour un fonctionnement optimisé avec un ballon bain-marie de 300 L à 500 L (voir catalogue Ballons GRANT)
- ✓ Classe 5 EN303.5 - ErP : A+
- ✓ Contact de sécurité de porte chaudière
- ✓ Possibilité d'installer un kit d'aspiration (en option) pour silo déporté de grande capacité
- ✓ Garantie 2 ans sur le brûleur et les parties électriques, 5 ans sur le corps de chauffe et 1 an sur l'allumeur céramique



- ✓ Brûleur inox, modulant à nettoyage automatique
- ✓ Chambre de combustion en inox, rotative
- ✓ Brûleur à démarrage rapide grâce à son allumeur céramique (moins de 2 minutes)
- ✓ Aucun nettoyage intermédiaire du brûleur pendant la saison de chauffage (entretien annuel obligatoire)



- ✓ Équipée d'une régulation 860P3 climatique, tactile et connectable pour gérer le brûleur inox, rotatif et modulant, l'eau chaude sanitaire, le bouclage sanitaire, un ballon tampon ou combiné, et un circuit de chauffage mélangé et une chaudière en relèvement
- ✓ Câblage rapide avec connecteurs
- ✓ Gestion jusqu'à 4 circuits mélangés supplémentaires avec les modules d'extension B et C (En option)
- ✓ Possibilité d'installer jusqu'à 3 commandes à distance avec sonde d'ambiance de compensation (en option)
- ✓ Gestion à distance et acquisition de données avec le module Econet (en option)

CHAUDIÈRES STELLA PELL COMPACT 2.0 AVEC TRÉMIE GRANULÉS > 225 L

Code produit	Description	Type chaudière
GF-RP-C12NEW	Chaudière à granulés Stella Pell Compact Classe 5 EN303.5. Livrée avec brûleur inox, rotatif, modulant, auto-nettoyant et vis sans fin. Équipée d'un tiroir à cendres et d'une trémie > 225 Litres. Capot supérieur prêt à recevoir un kit d'aspiration à granulés pour silo externe. Régulation avec écran tactile Ecomax 860P3. Livrée avec 1 soupape de sécurité, 1 manomètre et 1 purgeur automatique, 2 sondes CT4, 1 sonde extérieure CT6, 1 adaptateur de départ de fumée 160/153 mm. Garanties : brûleur 2 ans - Corps de chauffe 5 ans - Régulation 2 ans.	Chaudière à granulés Stella Pell Compact 12 kW modulante de 4 à 12 kW classe 5 EN303.5
GF-RP-C16NEW		Chaudière à granulés Stella Pell Compact 16 kW modulante de 5 à 16 kW classe 5 EN303.5
GF-RP-C20NEW		Chaudière à granulés Stella Pell Compact 20 kW modulante de 6 à 20 kW classe 5 EN303.5
GF-RP-C24NEW		Chaudière à granulés Stella Pell Compact 24 kW modulante de 7 à 24 kW classe 5 EN303.5
GF-RP-C30NEW		Chaudière à granulés Stella Pell Compact 30 kW modulante de 8 à 30 kW classe 5 EN303.5

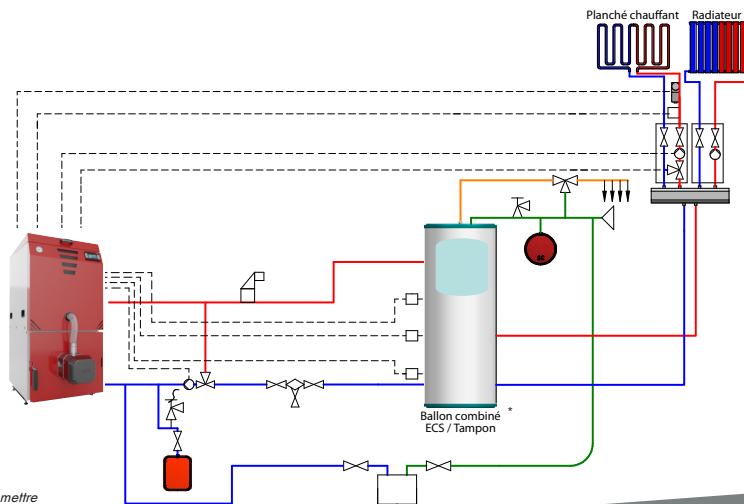
EXTENSION DE GARANTIE

Code produit	Option
EXTGAR5PELL	Extension de garantie à 5 ans, sous conditions d'une installation conforme (sauf allumeur et parties électriques)
MES-CHAUD-GRAN	Mise en service de chaudière granulés - Mise en service obligatoire effectuée par une station technique agréée GRANT dans un périmètre géographique <50 km

ACCESSOIRES

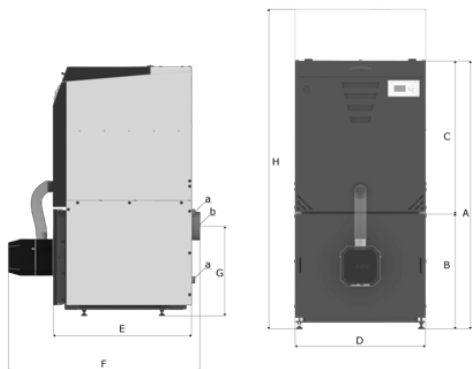
Code produit	Modèle	Description
ZXECOMAX800S2P	Carte d'extension modules B	Gestion 2 circuits mélangés supplémentaires pour régulation 860P3
ZXECOMAX800S2R	Carte d'extension modules C	Gestion 2 circuits mélangés supplémentaires pour régulations 860P3/850i/920i
ZX-ECOSTERT860P	ECOSTER TOUCH	Panneau de commande déporté (Noir) avec sonde d'ambiance (filaire) pour 860P3
ZW CT-KTY81 2,	Sonde CT4 doigt de gant 2,5 m	Sonde pour doigt de gant ou applique longueur 2,5 m pour départ chauffage, ECS, ballon tampon ou bouteille de découplage
ZW CT-KTY81 4M	Sonde CT4 doigt de gant 4 m	Sonde pour doigt de gant ou applique longueur 4 m pour départ chauffage, ECS, ballon tampon ou bouteille de découplage
ZX ECONET	ZX ECONET	Module pour connexion Internet avec câble de connexion. Gestion à distance
KIT V3V-55	Kit réhausse T° retour chaudière 55°C	Vanne 3 voies réglée à 55° + circulateur + raccords 1" F
20355B-M3CU7CT	Kit réhausse T° retour chaudière	Module hydraulique comprenant une vanne 3 voies, sa régulation électronique, un circulateur Grundfos UPM3 Hybrid 25-70 ; des raccords 1" F
AP1000.50.03	NOVA 3	Centrale d'aspiration NOVA 3
AP6000.50.05		Tuyau flexible transparent ø 50, longueur 5 mètres
AP6000.50.20		Tuyau flexible transparent ø 50, longueur 20 mètres
AP9020.50.01		Colliers de fixation (2 pièces)
AP9020.50.02		Serres-flexibles en acier (4 pièces)
AP9020.50.04		Manchon pour tuyau ø 50 (2 pièces)
BALLONS	Voir catalogue ballons	Ballons combinés (chauffage + ECS), ballons tampons et ballons ECS
Référence chaudière +P	Option chaudière sur palette acier	Les chaudières Stella peuvent être livrées, fixées sur palette acier pour simplifier leur mise en place. Dimensions 1200x800 mm. Réhausse de 150 mm. Sur demande
SILOS TEXTILES	Voir catalogue silos	Gamme de silos textiles adaptés au système d'aspiration NOVA 3

STELLA PELL COMPACT (SANS MODULE ADDITIONNEL B OU C)



* En fonction de l'installation de chauffage possibilité de mettre un ballon tampon sans ECS ou une bouteille de découplage (nous consulter).

DIMENSIONS GAMME STELLA PELL COMPACT 2.0 TRÉMIE > 225 L GRANULÉS



Stella Pell Compact	Unité de mesure	C 12	C 16	C 20	C 24	C 30
A	mm	1485	1485	1520	1520	1505
B	mm	550	550	655	655	740
C	mm	935	935	865	865	765
D	mm	560	560	685	685	754
E	mm	785	785	785	785	785
F	mm	1085	1085	1085	1085	1085
G	mm	440	440	508	508	590
H	mm	1955	1955	1990	1990	1975
a	∅	1" F	1" F	1" F	1" F	1" F
b	∅ mm	160/153	160/153	160/153	160/153	160/153

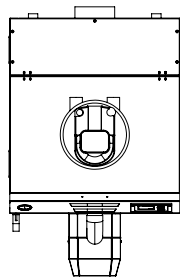
CARACTÉRISTIQUES PRINCIPALES

Caractéristiques	Symbole/Unité	Stella Pell C 12	Stella Pell C 16	Stella Pell C 20	Stella Pell C 24	Stella Pell C 30
Mode d'alimentation (Manuelle/Automatique)	-	Automatique				
Chaudière à condensation (Oui/Non)	-	Non				
Combustible à privilégier	-	Granulés DIN plus ou NF avec Diamètre 6mm+/-1,3, 15mm ≤ L ≤ 40mm, Humidité < 10% Taux de cendre < 0,7, PCI entre 4,6 et 5,3 kWh/kg, densité moyenne 658 kg/m³				
Type de brûleur	-	Inox, Rotatif, Modulant de 30 à 100% de Pn et auto-nettoyant				
Puissance nominale	P _n /kW	12,6	16	19,2	24	30
Plage de puissance	P _n /kW	4-12	5-16	6-20	7-24	8-30
Rendement de la chaudière à puissance nominale (EN303.5)	(GCVmf)/%	87	82,5	85	84,4	84,3
Volume minimum du ballon tampon	L	200	250	300	350	400
Indice d'efficacité énergétique	EEL	117	110,1	120	113,2	112,8
Classe énergétique	-	A+				
Classe EN303.5	-	Classe 5 EN303.5				
Poids à vide chaudière + vis + brûleur Grant By Kipi	kg	225	230	274	279	340
Capacité de la trémie	litres/kg	234/154	234/154	252/166	252/166	231/153
Volume eau chaudière	L	43	43	67	67	80
Émissions saisonnières dues au chauffage des locaux - Poussières	mg/m³(10%O2)	36	27,6	28	7	14
Émissions saisonnières dues au chauffage des locaux - COG	mg/m³(10%O2)	12	7,83	13	12,93	9,93
Émissions saisonnières dues au chauffage des locaux - CO	mg/m³(10%O2)	194	247	209	331	185
Émissions saisonnières dues au chauffage des locaux - Nox	mg/m³(10%O2)	121	197	164	192	152
ETAS η _s (Efficacité énergétique saisonnière)	%	80	78,6	82	80,7	80,5
Température Max. Chaudière	°C	85				
Température Mini. Chaudière	°C	50/60				
Diamètre sortie de fumée	∅	160 (livré avec adaptateur 160/153 mm)				
Consommation électrique en fonctionnement (230V/50Hz)	W	72	72	90	90	107
Consommation électrique au démarrage (230V/50Hz)	W	240				
Puissance de l'allumeur	W	150				
Raccordements chaudière	-	1" F				

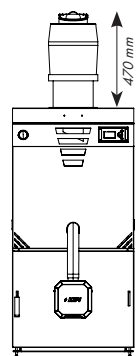
KIT D'ASPIRATION GRANULÉS ET SILOS



Gamme de silos textiles : nous consulter.



Vue de dessus Stella avec kit aspiration.



Vue avant Stella avec kit aspiration.



Les chaudières Stella Pell Compact sont livrées avec un pré-découpage sur le capot supérieur de la trémie pour l'installation d'un kit d'aspiration à granulés NOVA 3 (en option) afin d'alimenter automatiquement la chaudière en granulés depuis un silo déporté.



Pensez chauffage, pensez Grant.

GRANT FRANCE (SAS)

2610 Avenue des Landiers
Z.A.E. du Pré Pagnon - 73000 Chambéry

E-mail : contact@grantfrance.fr - Tél. : 04 79 33 86 00



www.grantfrance.fr