

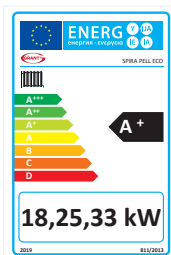
GAMME DOMESTIQUE SPIRA PELL ECO

- ✓ Durables et fiables autant que performantes et compétitives : une nouvelle génération de Spira en CLASSE A+ avec la gamme des chaudières Spira Pell Eco modulantes, sans condensation et équipées de la régulation climatique 860 P 3 web connectable
- ✓ Ecologiques et efficaces avec des taux de poussière garantissant une équivalence **7 étoiles « flamme verte »** sur toute la gamme, elles sont donc éligibles à toutes les aides telles que "Ma Prime Rénov", CEE, crédits d'impôt
- ✓ Autonomes et adaptatives : avec trémie granulés réversible droite/gauche, mobile de 317 L/200 Kg, ou plus si option pose du kit d'aspiration pour silo déporté
- ✓ Nettoyage automatique du brûleur inox rotatif, des échangeurs et du condenseur
- ✓ Passage de porte aisé ≥ 61 cm : chaudière largeur 56 cm et trémie largeur 60 cm
- ✓ Simplicité de mise en service et d'entretien

5/18 kW 7/25 kW 9/33 kW



pellets



Trémie granulés
317 litres



Trémie mobile réversible
droite ou gauche



Brûleur Grant by Kipi



SPIRA PELL ECO

Chaudières à granulés à haut rendement et équivalentes flamme verte 7 étoiles

Bénéficiant du retour d'expérience des milliers de chaudières Spira version 1 installées en Grande Bretagne, les nouvelles Spira Pell Eco veulent aller encore plus loin dans l'excellence en matière de rapport qualité/prix.

Equipés d'un brûleur Grant by Kipi de dernière génération, pilotée par une régulation permettant de gérer de 1 à 5 circuits mélangés ainsi que l'ECS, le bouclage sanitaire et une chaudière en relève. Toutes les Spira Pell Eco sauront vous satisfaire en vous chauffant avec durabilité, simplicité et intelligence, en vous faisant faire beaucoup d'économie dès votre achat, tout en vous permettant de gérer votre chauffage à distance.



CHAUDIÈRES AVEC TREMIE
GRANULES ATTENANTE DE 317 L / 200 KG



CHAUFFERIE



PUISSANCE NOMINALE 18-25-33 KW



REGULATION POUR CHAUFFAGE ET ECS



BON RAPPORT QUALITE PRIX



BRULEUR ROTATIF MODULANT
AUTONETTOYANT



- ✓ Simplicité d'installation et d'utilisation
- ✓ Fonctionnement silencieux en chaufferie
- ✓ Nettoyage automatique des échangeurs + tiroir à cendres
- ✓ Maintenance annuelle à effectuer par un professionnel qualifié (obligation depuis 15/09/2009 selon RSDT et code de l'environnement, articles R224-41-4 à R.224-41-9)
- ✓ Contact de sécurité porte chaudière
- ✓ Garantie 2 ans sur le brûleur et les parties électriques, 5 ans sur corps de chauffe et 1 an sur l'allumeur



- ✓ Brûleur inox, modulant, rotatif à nettoyage automatique
- ✓ Chambre d'arrivée d'air rotative double paroi étanche
- ✓ Chambre de combustion en inox, rotative avec tube sans soudure
- ✓ Bougie d'allumage en céramique (grande longévité et temps d'allumage inférieur à 1 minute)
- ✓ Aucun nettoyage intermédiaire du brûleur pendant la saison de chauffage (entretien annuel préconisé)



- ✓ Intuitives et intelligentes : régulations 860 P 3 web connectables sur loi d'eau avec écran tactile pour gérer facilement l'ECS avec le bouclage sanitaire, un ballon tampon et un circuit de chauffage mélangé
- ✓ Câblage rapide avec connecteurs
- ✓ Indicateurs LED d'entrée et de sortie pour le diagnostic
- ✓ Gestion jusqu'à 5 circuits mélangés avec les cartes d'extension B (+2) et C (+2)
- ✓ Priorité eau chaude sélectionnable
- ✓ Gestion à distance avec adaptateur Econet et acquisition de données

CHAUDIÈRES SPIRA PELL ECO AVEC TREMIE ATTENANTE GAUCHE OU DROITE DE 317 L / 200 Kg

Code produit	Description	Type chaudière
SPIRA-ECO5-18	Chaudière Granulé Spira Pell Eco Classe 5 EN303.5. Equivalant flamme verte 7 étoiles avec taux de particules < 20mg/kW. Livrée avec brûleur rotatif modulant avec vis sans fin, trémie universelle sur roulettes avec pose à G ou D de chaudière avec volume stock granulés 317L Régulation avec écran tactile 860P prête pour gérer 1 circuit de chauffage mélangé, 1 ballon ECS, 1 Ballon tampon, 1 bouclage ECS, et 1 chaudière en relève. Equipée en standard avec 1 tiroir à cendres.	Chaudière Granule Spira Pell Eco 18 kW modulante de 5 à 18 kW Classe 5 EN303.5
SPIRA-ECO7-25	Nettoyage automatique des carnots de fumée. Livrées avec soupape 3 bars, manomètre et purgeur auto, 3 sondes CT4, 1 sonde extérieure CT6. Garantie brûleur 2 ans - Corps de chauffe 5 ans - Régulation 860P3 2 ans.	Chaudière à granulés Spira Pell Eco 25 kW modulante de 7 à 25 kW Classe 5 EN303.5
SPIRA-ECO9-33		Chaudière à granulés Spira Pell Eco 33 kW modulante de 9 à 33 kW Classe 5 EN303.5

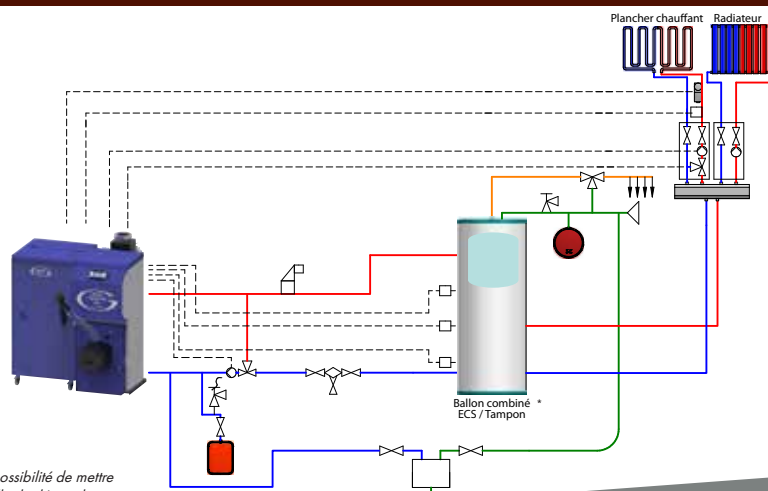
MISE EN SERVICE ET EXTENSION DE GARANTIE

Code produit	Option
EXTGAR5	Extension garantie 5 ans sous conditions, sur toutes les pièces chaudière sauf allumeur. (nous consulter)
MES-CHAUDGRAN	Mise en Service chaudière à granulé gamme Spira Pell Eco à réaliser par une station Technique agréée Grant France dans un périmètre géographique <50kms (au delà, ajouter frais de déplacement)

ACCESSOIRES

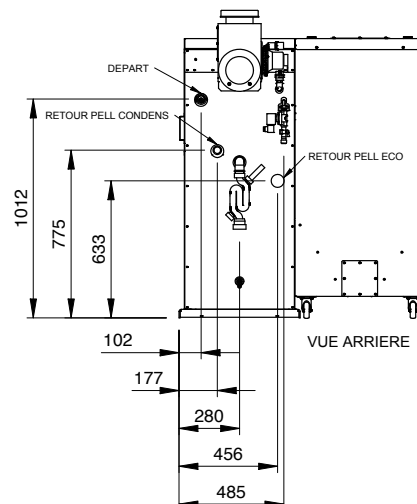
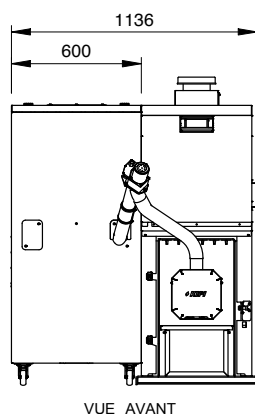
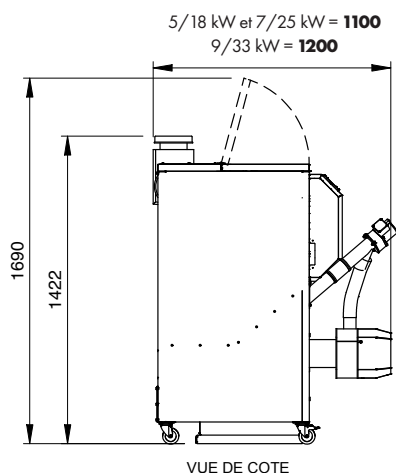
Code produit	Modèle	Description
ZXECOMAX800S2P	Carte d'extension modules B	Gestion 2 circuits mélangés supplémentaire régulation 860P / 850i/ 920i
ZXECOMAX800S2RTPD	Carte d'extension modules C	Gestion 2 circuits mélangés supplémentaire régulation 860P / 850i/ 920i
ZXECOSTERTOUCH	GZX ECOSTER TOUCH	Panneau de commande déporté avec sonde d'ambiance (filaire)
ZW CT6-P	Sonde extérieure CT6-P	Sonde extérieure CT6-P
ZWCT4-KTY81-4M	Sonde CT4 doigt de gant 4 m	Sonde pour doigt de gant ou applique longueur 4 m pour départ chauffage, ECS, ballon tampon ou bouteille de découplage
ZWCT4-KTY81-2.5M	Sonde CT4 doigt de gant 2,5 m	Sonde pour doigt de gant ou applique longueur 2,5 m
ZX ECONET	ZX ECONET	Module pour connexion Internet avec câble de connexion. Gestion à distance
KIT V3V-55	Kit réhausse T° retour chaudière 55°C	Vanne 3 voies réglée à 55° + circulateur + raccords 1" F
20355B-M3C-U7-CT	Kit réhausse T° retour chaudière	Module hydraulique anti condensation avec régulation thermostatique et circulateur Grundfos UPM3 Hybrid 25-70 ; 1" F
SILOS TEXTILES	Voir catalogue silos	Gamme de silos textiles adaptés au système d'aspiration NOVA 3
AP1000.50.03	NOVA 3	Centrale d'aspiration NOVA 3
AP6000.50.05		Tuyau flexible transparent ø 50, longueur 5 mètres
AP6000.50.20		Tuyau flexible transparent ø 50, longueur 20 mètres
AP9020.50.01		Colliers de fixation (2 pièces)
AP9020.50.02		Serres-flexibles en acier (4 pièces)
AP9020.50.04		Manchon pour tuyau ø 50 (2 pièces)
BALLONS	Voir catalogue ballons p. 28 et 29	Ballons combinés (chauffage + ECS), ballons tampons et ballons ECS
InoxG125-153T	Adaptateur fumisterie 125/153mm	

SPIRA PELL ECO (SANS MODULE ADDITIONNEL B OU C)

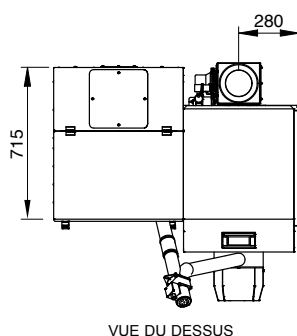


* En fonction de l'installation de chauffage possibilité de mettre un ballon tampon sans ECS ou une bouteille de découplage (nous consulter).

DIMENSIONS GAMME SPIRA PELL ECO



Gamme de silos textiles, nous consulter.
Longueur des flexibles aller retour maximum 20 ml



Option kit d'aspiration pour silo déporté

CARACTERISTIQUES PRINCIPALES

Caractéristiques	Symbole/Unité	SPE 5-18	SPE 7-25	SPE 9-33
Mode d'alimentation (manuelle/automatique)	-	Automatique		
Chaudière à condensation (oui/non)	-	non		
Combustible privilégié	-	Granulés de bois		
Type de brûleur	-	Rotatif, Modulant de 30 à 100% de Pn et autonettoyant		
Puissance nominale	P _n / kW	18	26.1	32.8
Charge partielle	P _p / kW	4.6	4.6	9.5
Rendement de la chaudière à puissance nominale (EN303.5)	(GCVmf) / %	90,8	89,4	89,6
Rendement de la chaudière à charge partielle (EN303.5)	(GCVmf) / %	89,7	89,7	91,3
Consommation électrique à puissance maximale / puissance partielle	e _{l,max} / kW	0.057 / 0,033	0.079 / 0,033	0.103 / 0,041
Consommation électrique en veille	P _{SR} / kW	0.003	0.003	0.003
Volume ballon tampon minimum	L	200	300	400
Indice d'efficacité énergétique	EEL	114	114	116
Contribution du thermostat à l'indice d'efficacité énergétique du produit combiné	%	2	2	2
Indice d'efficacité énergétique – assemblage avec régulation du chauffage	EEL	116	116	118
Label énergétique UE – avec et sans assemblage avec régulation du chauffage	-	A+		
Efficacité énergétique saisonnière pour le chauffage des locaux	η _{son} / %	77	77	79
Émissions saisonnières dues au chauffage des locaux – Poussières	mg/m ³ (10%O ₂)	18	17	15
Émissions saisonnières dues au chauffage des locaux – COG	mg/m ³ (10%O ₂)	5	7	6
Émissions saisonnières dues au chauffage des locaux – CO	mg/m ³ (10%O ₂)	78	114	119
Émissions saisonnières dues au chauffage des locaux – NOx	mg/m ³ (10%O ₂)	139	146	138
Poids à vide chaudière + vis + brûleur Grant by Kipi	kg	201	201	282
Poids à vide trémie	kg	43.46		
Capacité trémie attenante Gauche ou Droite mobile sur roulettes	litres / kg	317/200		

V1-07/2020 - © Design - GRANT FR - Plans, tarifs, descriptifs et photos sont non contractuels et sujets à être modifiés.