



EN ROUTE VERS L'EXCELLENCE

GAMME TERTIAIRE

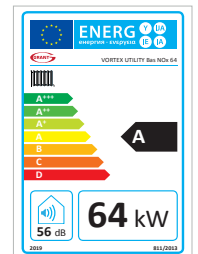
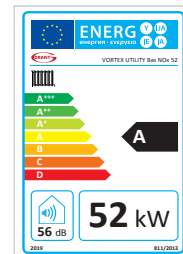
VORTEX UTILITY

CHAUDIERES A CONDENSATION POUR COMBUSTIBLES LIQUIDES

- ✓ Fonctionnement silencieux pour pose en chaufferie
- ✓ Brûleur GRANT by CUENOD Bas NOx
- ✓ Simplicité d'installation et maintenance facilitée
- ✓ Garantie de fonctionnement jusqu'à 2100 m d'altitude
- ✓ Compatibles fiouls standards et TBTS*, Bio Fiouls végétalisés F10 (de 10 % d'EMAG de colza ou autre) et GTL* *
- ✓ 92 % d'Etas

*Très Bas Taux de Soufre. Inférieure à 10 et 50 ppm.

**Gaz To Liquid. Gaz naturel liquide avec végétalisation possible.



www.grantfrance.fr

PENSEZ CHAUFFAGE, PENSEZ GRANT ... PLUS DE 40 ANS D'EXPERIENCE



VORTEX UTILITY

Chaudières à condensation Bas NOx

Réputées pour leur fonctionnement silencieux, elles peuvent s'installer en chaufferie. Elles sont livrées avec un purgeur auto, une soupape mano 3 bars et sans circulateur.

Leur triple escalier avec quadruple parcours de fumées et leur condenseur horizontal de 3 rangs en inox 316 L (brevet mondial) permettent d'obtenir un Eta de 92 %.

Le brûleur GRANT by CUENOD MAX 8 ou 15 Bas NOx est réputé pour sa stabilité de réglage et sa tenue en altitude, il peut gérer les combustibles liquides tels que les fiouls standards et TBTS, les Bio Fiouls végétalisés et le gaz liquide GTL.



CONDENSATION



CHAUFFERIE



18-24-32
kW

PUISSANCE



BRÛLEUR ON/OFF



HAUTE EFFICACITE



CHAUFFAGE



2100M

ALTITUDE MAXIMUM



Vue de face sans plaque de protection, condenseur et triple escalier - 52 kW

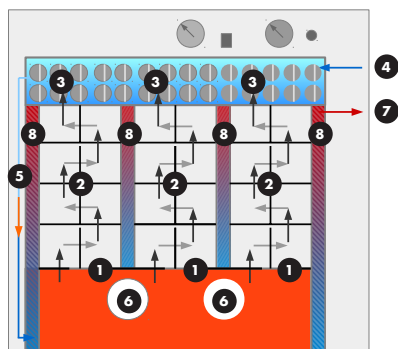


Schéma hydraulique chaudière et parcours des fumées - 52 kW

- ✓ Simplicité d'installation et accès rapide par la porte avant pour une maintenance facilitée
- ✓ Fonctionnement avec sortie des fumées en ventouse ou en simple paroi
- ✓ Sortie haute des condensats pour faciliter l'écoulement (livrées avec un siphon)
- ✓ Garantie 2 ans sur les parties électriques et 5 ans sur corps de chauffe et échangeur, extension garantie 7 ans en option (voir tarifs)

1 Les fumées passent de la chambre de combustion vers le triple escalier 2 à quadruple parcours pour entrer dans le condenseur 3 et sortir ensuite par la fumisterie. L'eau de retour chaudière refroidie 4, arrive directement dans le condenseur, puis est dirigée par un tube 5 en partie basse du corps de chauffe pour être réchauffée par le brûleur 6, et repartir dans le circuit 7. Ce croisement des flux permet de sortir des fumées à très basses températures et optimise les rendements.

Du fait du positionnement des lames d'eau du corps de chauffe 8 placées au centre, sur les côtés et à l'arrière du quadruple parcours fumées, aucune condensation stagnante et agressive pour l'acier ne peut se produire. Sans lame d'eau dans le fond du foyer, la condensation n'apparaîtra pas sur les aciers, ce qui offre aux chaudières GRANT une très grande longévité.

Maintenance facilitée 9 par le démontage des 4 boulons de la porte de protection avant ; les chicanes et le condenseur avec ses turbulateurs sont immédiatement accessibles pour nettoyage. Pas besoin de vidanger la chaudière pour nettoyer le condenseur.

GRANT VORTEX UTILITY

Code produit	Description	Etas *	Classe Energétique ErP	ErP Bas NOx mg/kW	Puissance acoustique dB
VORTUT52MAX8	Vortex Utility Bas NOx 52 kW (avec brûleur CUENOD MAX 8 R 52 LN sans réchauffeur de ligne gicleur)	92 %	A	<120mg/kW	56
VORTUT64MAX15	Vortex Utility Bas NOx 64 kW (avec brûleur CUENOD MAX 15 R 64 LN sans réchauffeur de ligne gicleur)	92 %	A	<120mg/kW	56

* Etas : efficacité saisonnière

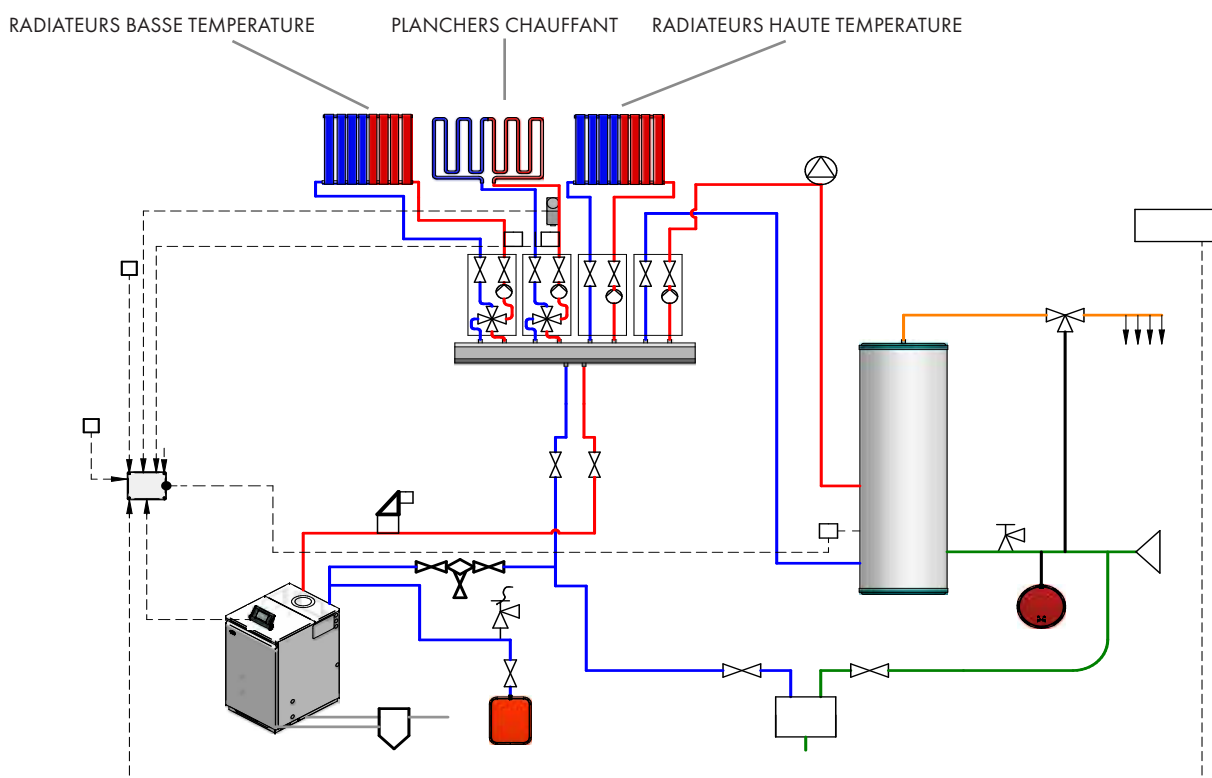
EXTENSION DE GARANTIE

Code produit	Option
EXTGAR7	Extension garantie 7ans sur chaudière 52 ou 64 kW sous conditions. (nous consulter)

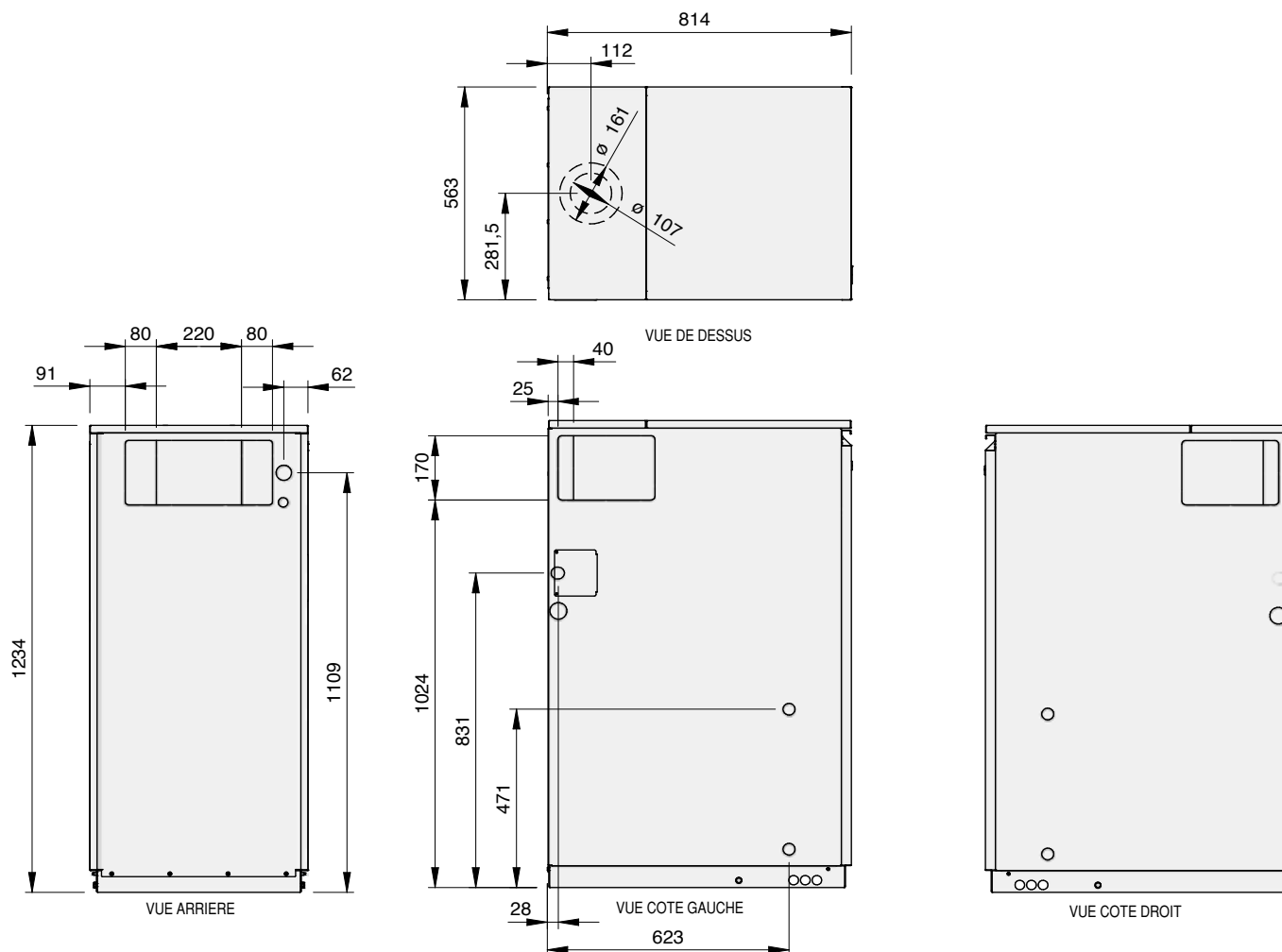
OPTION REGULATION CLIMATIQUE ECOMAX

Code produit	Options
RÉGULATION ECOMAX	La régulation Ecomax gère de base une chaudière avec une commande marche/arrêt du brûleur ainsi que 2 circuits mélangés, 1 circuit direct, 1 ballon ECS, 1 chauffe-eau solaire, 1 bouclage sanitaire, 1 kit de base : (câble de puissance, boîtier électrique pour l'ensemble des connectiques puissance, sonde et commande), 3 sondes de température CT4 (1 x 2,5m, 2 x 4m), 1 sonde extérieure, 1 écran tactile de commande avec sonde d'ambiance intégrée pour contrôle à distance. Extension avec module B et C jusqu'à 6 circuits de chauffage.

SCHEMA HYDRAULIQUE GRANT POUR CHAUDIERES VORTEX UTILITY TOUTES PUISSANCES AVEC ECS & CIRCUITS DE CHAUFFAGE DIRECT ET MELANGES 4 VOIES



DIMENSIONS CHAUDIERES VORTEX UTILITY Bas NOx 52 kW ET 64 kW



CARACTERISTIQUES PRINCIPALES

Chaudière	Diamètre sortie fumée	Raccordement départ	Raccordement retour	Poids emballé (kg)	Contenance en eau (L)
VORTEX UTILITY Bas NOx - 52 kW	100 mm	1 ¼" F	1 ¼" F	298	50
VORTEX UTILITY Bas NOx - 64 kW	100 mm	1 ¼" F	1 ¼" F	306	50

TABLEAU D'ALTITUDE

0-500 M				500-1000 M				1000-1500 M				1500-2100 M			
Puis- sance	Gicleur	Pression de pompe	Réglage diffuseur air	Puis- sance	Gicleur	Pression de pompe	Réglage diffuseur air	Puis- sance	Gicleur	Pression de pompe	Réglage diffuseur air	Puis- sance	Gicleur	Pression de pompe	Réglage diffuseur air
52	1,10/60°H	11,5	31	52	1,10/60°H	11,5	31	52	1,10/60°H	11,5	31	45,8	1,10/60°H	10	31
64	1,25/60°H	15,0	32,5	64	1,25/60°H	15,0	32,5	64	1,25/60°H	15,0	32,5	60	1,25/60°H	14,5	32,5

V2-03/2020 - © Design : GRANT FR - Plans, tarifs, descriptifs et photos sont non contractuels et sujets à être modifiés.